

# **PRACOWNIA    PROJEKTOWA**

## **GBB - PROJEKT**

68-200    Żary , Marszów , ul. Leśna 22  
tel. 374-10-90, 0-604-716-712.

### **PROJEKT    REMONTU    ZAPLECZA    w    ŻDK    w m. Żary    przy    ul.    Grunwaldzkiej    nr    dz.    404/1.**

***ZAMAWIAJĄCY : ŻARSKI DOM KULTURY***

*Adres : ŻARY, ul. Wrocławska 7*

**WYKONAŁ : Mgr inż. Wiesław Bogacz**

Data marzec 2016 r.

# ZAWARTOŚĆ OPRACOWANIA

( spis treści)

## **I. Część opisowa.**

1. Opis techniczny.

## **II. Część graficzna .**

1. Inwentaryzacja sali głównej i zaplecza.
2. Inwentaryzacja piętra zaplecza.
3. Inwentaryzacja zaplecza – przekrój pionowy a-a.
4. Projekt remontu zaplecza – poziom 0,00.
5. Projekt remontu piętra zaplecza – poziom ~+3,33m.
6. Przekrój pionowy a-a - projekt.

# OPIS TECHNICZNY

## DANE OGÓLNE:

Projektuje się remont zaplecza sali widowiskowej w ŻDK Żary przy ulicy Grunwaldzkiej nr działki 404/1.

Zaplecza są pomieszczeniami gospodarczymi.

## 1. PRACE REMONTOWE.

Projektuje się następujące główne prace remontowe :

- rozbiórka podłogi z desek na legarach .
- skucie tynków ścian .
- rozebranie wykładziny PCV.
- wykonanie izolacji pionowej ścian zewnętrznej metodą iniekcji krystalicznej wg metody doktora Nawrota.
- wykonanie izolacji poziomej ścian wew. metodą iniekcji krystalicznej metodą doktora Nawrota.
- wykonanie nowej posadzki w miejsce rozebranej podłogi z desek wg schematu na przekroju pionowym a-a.  
Płytki na posadzkę typ Gress o następujących parametrach antypoślizgowość R10 ,ścieralność 5.  
Wysokość cokolika 15 cm.
- położenie podłogi typ Kronopol na podłodze z desek po uprzednim przygotowaniu podłogi z desek na poziomie +3,32m.
- wykonanie tynków renowacyjnych na ścianach systemu Ceresit :  
W skład systemu tynków renowacyjnych Ceresit wchodzi tynk podkładowy [Ceresit CR 61](#), tynk specjalistyczny [Ceresit CR 62](#) oraz szpachlówka do Tynków renowacyjnych [Ceresit CR 64](#).
- demontaż okna drewnianego i montaż nowego wraz z parapetem wewnętrznym i parapetnikiem z konglomeratów.
- dwukrotne szpachlowanie ścian i sufitów.
- malowanie ścian i sufitów farbami 3 krotnie farbą paroprzepuszczalną Ceresit [CT 54](#) .
- malowanie drzwi drewnianych klepkowych wraz z ościeżnicą i opaską drewnianą
- demontaż i montaż grzejników
- demontaż i montaż opraw jarzeniowych.
- montaż sufitu podwieszanego z płyty Nida-ogień grub. 12mm na ruszcie metalowym do istn. stropów drewnianych wraz z przygotowaniem podłoża do montażu.
- wykonanie otworów wentylacyjnych nawiewnych i wywiewnych wraz z montażem kratki z żaluzjami.
- malowanie kraty stalowej i balustrad stalowych.

- montaż wykładziny PCV. Wykładziny obiektowe powinny spełniać warunki określone w **Dyrektywie CPD 89106/EWG** i w **zharmonizowanej normie unijnej EN 1441:2004**, w zakresie klasy przeciwpoślizgowej, warunków sanitarnych, i ochrony przeciwpożarowej.

klasa P – charakterystyczna dla wykładzin homogenicznych stosowanych w pomieszczeniach o dużym natężeniu ruchu.

Odporność na działanie ognia : Bfl-s1.

Grubość całkowita – EN428 – mm – 2

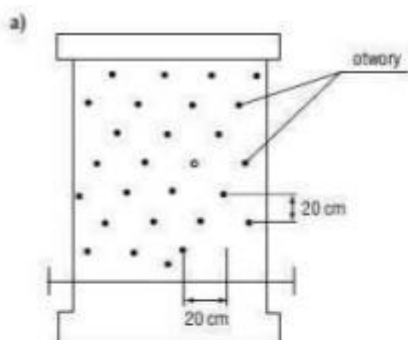
Grubość warstwy ścieralnej - EN429 - mm -2

Właściwości antypoślizgowe - DIN 51 130 klasa : R9

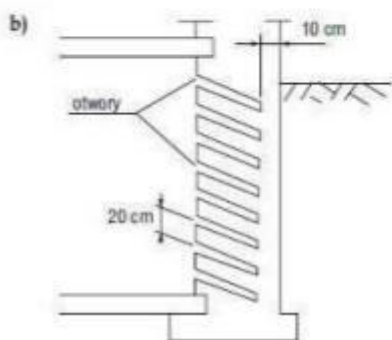
Odporność na ścieranie - EN660.2 mm<sup>3</sup> ≤4.0

Grupa ścieralności - EN649 - T

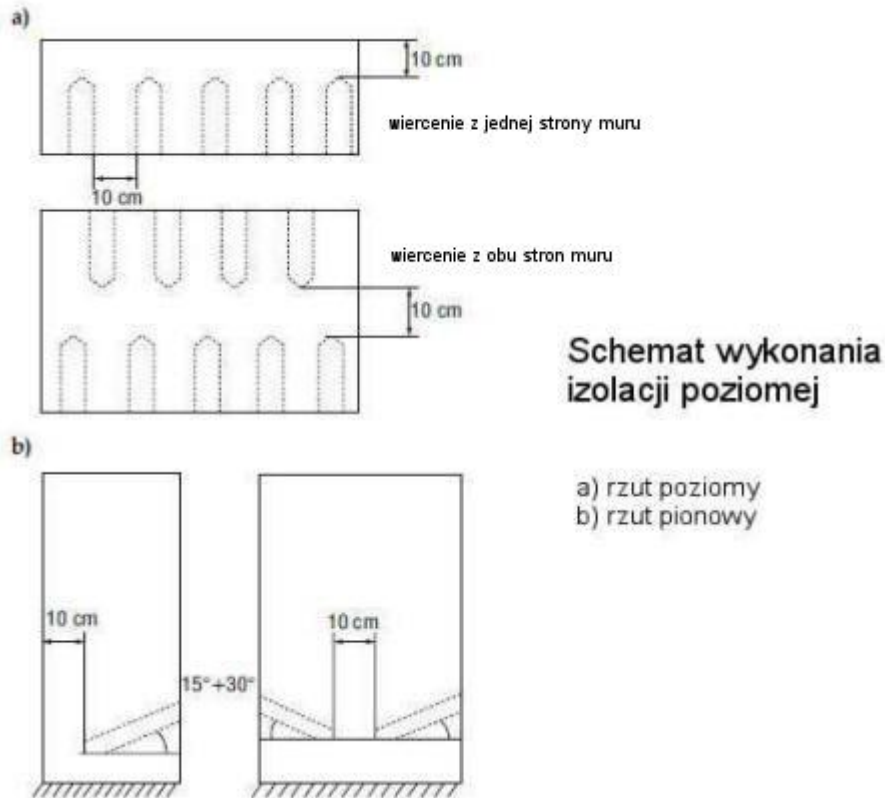
## 2. Metoda doktora Nawrota .



Schemat wykonania izolacji pionowej



a) widok ściany od wewnątrz  
b) przekrój pionowy muru z izolacją pionową



Wykonawca przed przystąpieniem do robót powinien na własny koszt dokonać pomiarów :

- wilgotności ścian
- stopnia zasolenia ścian
- poziomu innych zanieczyszczeń ścian.

W oparciu o dokonane pomiary wykonawca kontaktuje się z dostawcą technologii doktora Nawrota i opracowuje projekt wykonawczy wykonania izolacji pionowej i poziomej metodą iniekcji krystalicznej

### 3. Inne .

Wywóz gruzu i odpadów do ZZO Marszów.

Przed wykonaniem sprawdzić wymiary i ilość elementów z natury.

**ROBOTY WYKONYWAĆ ZGODNIE Z PRAWEM I SZTUKĄ BUDOWLANĄ.**

OPRACOWAŁ :  
 Mgr inż. Wiesław Bogacz  
 Nr upr. : 61/94/ZG

**INFORMACJA DOTYCZĄCA BEZPIECZEŃSTWA I  
OCHRONY ZDROWIA**

**WYKONAŁ : mgr inż. Wiesław Bogacz**

## CZĘŚĆ OPISOWA

**1. Zakres robót dla całego zamierzenia budowlanego oraz kolejność realizacji poszczególnych obiektów :**

Zakres robót obejmuje : remont zaplecza sali widowiskowej w ŻDK Żary przy ulicy Grunwaldzkiej nr działki 404/1 w tym :

- roboty rozbiórkowe
- roboty tynkarskie
- roboty malarskie
- izolacja pionowa i pozioma .
- roboty posadzkarskie.
- roboty instalacyjne
- roboty montażowe.

Kolejność realizacji poszczególnych obiektów :  
- jest tylko jeden obiekt budynek Sali widowiskowej w m. Żary przy ul. Grunwaldzkiej nr dz. 404/1.

**1. Wykaz istniejących obiektów budowlanych :**

Na terenie działki znajduje się budynek ŻDK .

**2. Wskazania elementów zagospodarowania działki lub terenu , które Mogą stwarzać zagrożenie bezpieczeństwa i zdrowia ludzi.**

**Należy zwrócić szczególną uwagę na zabezpieczenie osób pracujących na wysokościach oraz podczas prac metodą mikrofalową.**

**4. Wskazania dotyczące przewidywanych zagrożeń występujących podczas realizacji robót budowlanych określające skalę i rodzaj zagrożeń oraz miejsce i czas ich wystąpienia.**

*Zagrożenia mogą wystąpić przy :*

**Robotach rozbiórkowych , tynkarskich , malarskich instalacyjnych i izolacyjnych.**

**Skala zagrożenia :** średnia.

**Czas i miejsce ich wystąpienia :**

- czas wystąpienia : cały okres robót.
- miejsce wystąpienia : okolice budowy.

W poszczególnych etapach robót stosować przepisy ogólne i szczególne w zakresie bhp i ochrony zdrowia jakie są wymagane przez Polskie Prawo .

**5. Wskazanie sposobu prowadzenia instruktażu pracowników przed przystąpieniem do robót szczególnie niebezpiecznych :**

- instruktaż ogólny na placu budowy teoretyczny.
- Omówienie szczegółowe mogących wystąpić zagrożeń.
- Wizja lokalna w miejscu wykonywania pracy ze wskazaniem na istniejące warunki i zagrożenia.
- Zademonstrowanie sposobu wykonania pracy.
- Ustalenie miejsc lokalizacji sprzętu w tym sprzętu podręcznego.
- Wskazanie dróg ewakuacyjnych.
- Omówienie sposobu alarmowania i kontaktu z przełożonymi.
- Omówienie sposobu udzielenia pierwszej pomocy.
- Omówienie sposobu sygnalizacji na odległość.
- Omówienie sposobów możliwie jak najbardziej bezpiecznego wykonania pracy dla siebie i osób przebywających w pobliżu i miejscach zagrożenia.
- Wygrodzenie stref gdzie mogą spaść różnego rodzaju materiały , narzędzia lub inne elementy wraz z oznakowaniem tablicami ostrzegawczymi , w razie konieczności wybudowanie daszków ochronnych.

**6. Wskazanie środków technicznych i organizacyjnych , zapobiegających niebezpieczeństwom wynikającym z wykonywania robót budowlanych w strefach szczególnego zagrożenia zdrowia lub w ich sąsiedztwie w tym zapewniających bezpieczną i sprawną komunikację , umożliwiającą szybką ewakuację na wypadek pożaru, awarii i innych zagrożeń.**

- środki techniczne : wyposażenie budowy w sprawny sprzęt .
- wyposażenie pracowników w odzież roboczą i sprzęt ochrony osobistej.
- Wyposażenie pracowników w środki higieny i środki medyczne.
- środki organizacyjne : właściwa organizacja pracy , prowadzenie szkoleń bhp i ochrony ppoż. , właściwa organizacja budowy ( wykonanie min. planu organizacji robót).
- wytyczenie komunikacji wewnętrznej na budowie umożliwiającej właściwy transport materiałów oraz dostęp do obiektu samochodów specjalnych jak wozy strażackie , karetki pogotowia itp.
- utrzymywanie dróg komunikacji wewnętrznej i zewnętrznej w stanie umożliwiający przejezdność.
- wyposażenie budowy w środki gaśnicze jak : gaśnice , koce , sprzęt do gaszenia pożaru itp.



- wykonanie zabezpieczeń bhp jak : daszek nad wejściem , wygrodenie strefy niebezpiecznej .
- Ustawienie pracownika na dole w miejscu gdzie będzie mógł obserwować przebieg robót i szybko reagować na powstające zagrożenia .
- Wyposażenie pracowników pracujących na górze i pracownika na dole w środki łączności umożliwiające porozumiewanie się.
- wyposażenie budowy w aparat telefoniczny oraz wykonanie tablicy z telefonami alarmowymi.
- kierowanie pracowników na badania okresowe i specjalistyczne.
- Wykonanie właściwych zabezpieczeń , barierek , oznakowań podczas wykonywania robót.
- Inne zabezpieczenia konieczne dla danego rodzaju robót.

OPRACOWAŁ : mgr inż. Wiesław Bogacz